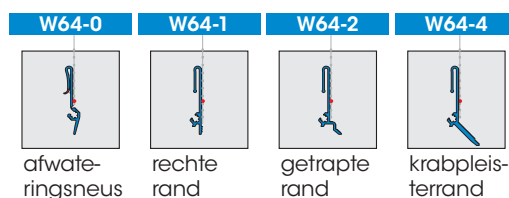
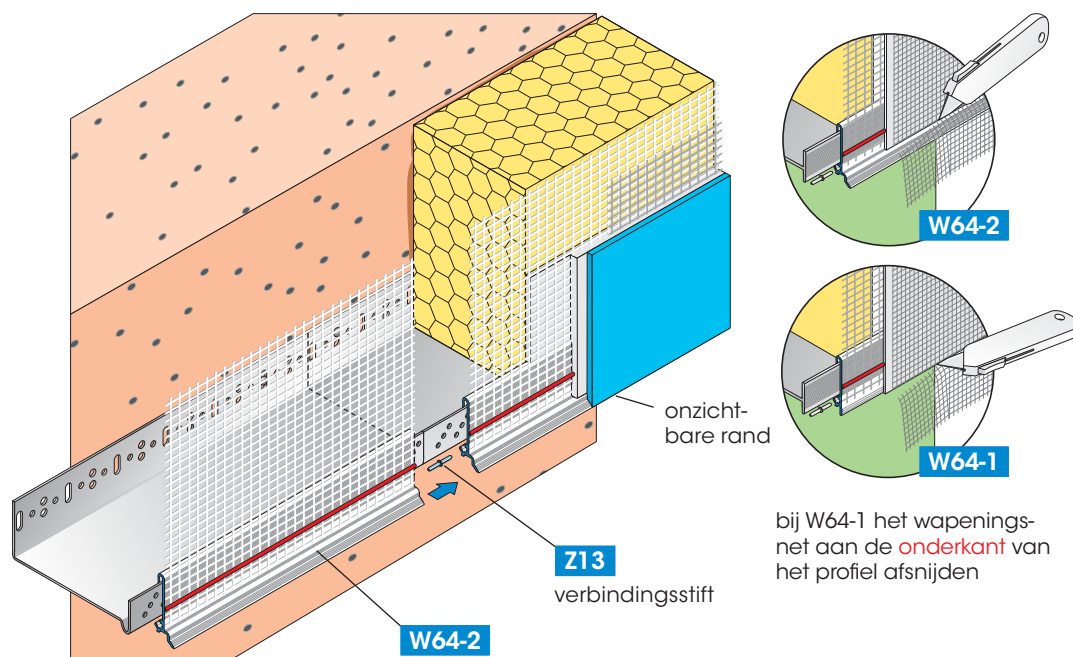


Profielen voor buitengevelisolatiesystemen



APU-sokkelopsteekprofielen REPO-TEX met glasvezeldeel



bij W64-1 het wapeningsnet aan de onderkant van het profiel afsnijden

De kunststof opsteekprofielen REPO-TEX zijn universeel inzetbaar voor trog- of T-vormige sokkelprofielen. Door het gebruik van opsteekprofielen met een afwateringsneus of verschillende druipranden wordt voorkomen dat de bepleisteringslaag in contact treedt met de metalen sokkelprofiel. Bewegingen tussen de aansluiting op het pleisterwerk en het metalen profiel worden op die manier gecompenseerd. Er wordt voorkomen dat delen van het glasvezelweefsel ongewenst uitsteken voorbij de pleisterrand. Door de vorm van de afwateringsneus wordt het water gericht afgevoerd.

De profielen zijn afhankelijk van de beoogde toepassing in verschillende uitvoeringen verkrijgbaar: met afwateringsneus, rechte rand, getrapte rand of voor gebruik met krabpleister. De opsteekprofielen dienen overlappend op de sokkelprofielen gestoken te worden.

Om een nauwkeurige uitlijning te garanderen bij de opbouw, worden de profielen door middel van de beproefde APU-verbindingstiffen Z13 met elkaar verbonden.

Verpakking

20 profielen van 2.50 m = 50.00 m
incl. 25 verbindingstiffen

Voor meer informatie, zie de technische fiche of de website www.apu.ch.

Sokkelopsteekprofielen met verschillende sokkelprofielen

(voorbeelden van courante metalen sokkelprofielen)

W64-0

REPO-TEX-ZERO
zichtbare
afwateringsneus

W64-1

REPO-TEX-UNO
recht, onzichtbare
druiprand

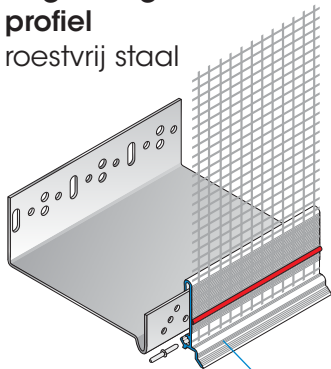
W64-2

REPO-TEX-DUE
getrappt, onzichtbare
druiprand

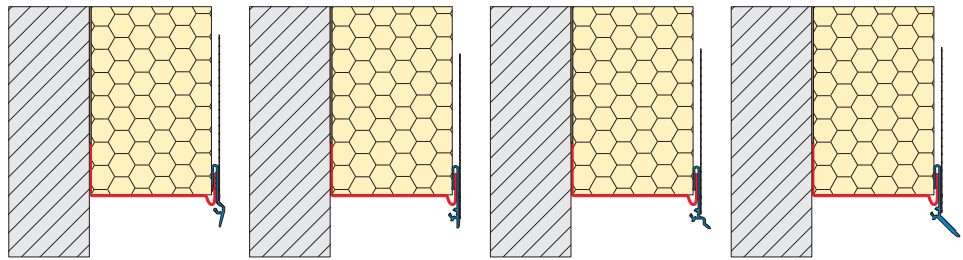
W64-4

REPO-TEX-QUATTRO
voor krabpleister, on-
zichtbare druiprand

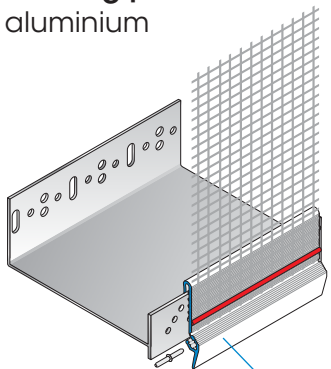
**trogvormig
profiel**
roestvrij staal



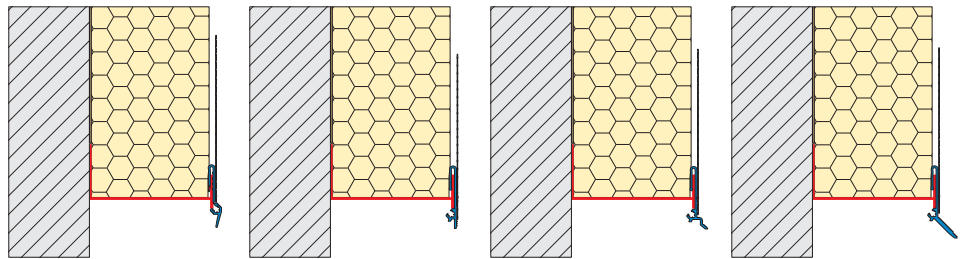
W64-2



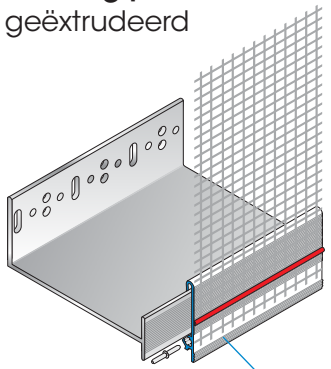
T-vormig profiel
aluminium



W64-0



T-vormig profiel
geëxtrudeerd



W64-1

