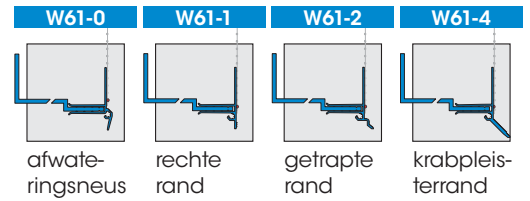
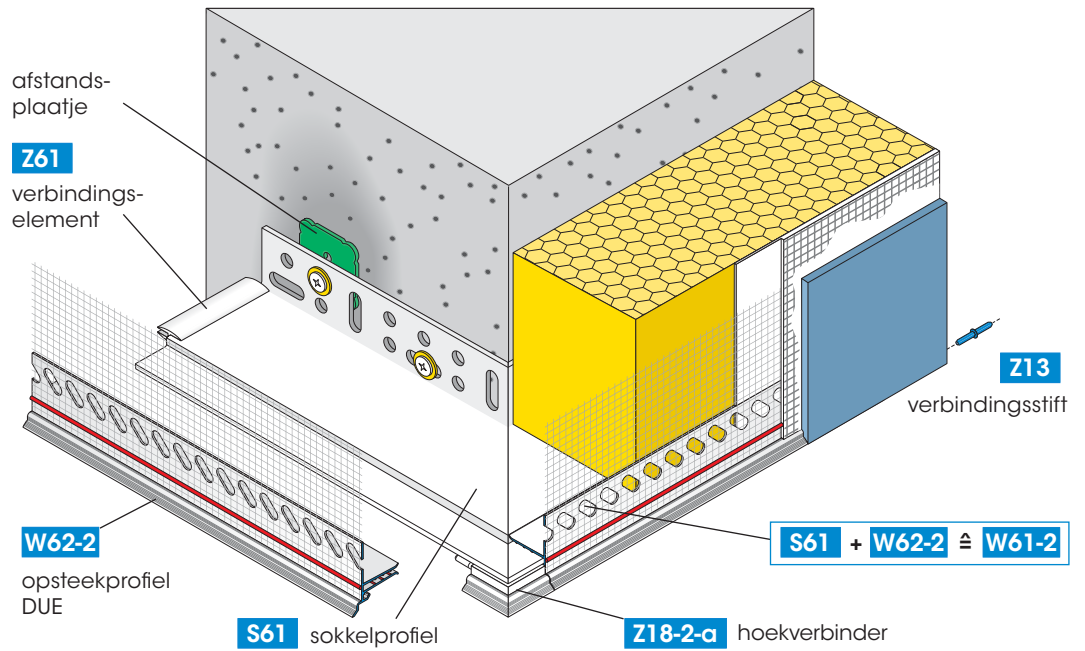


Profielen voor buitengevelisolatiesystemen



APU-sokkelsysteem SOLI-TEX

Sokkelprofiel uit kunststof met opsteekprofielen met glasvezelweefsel



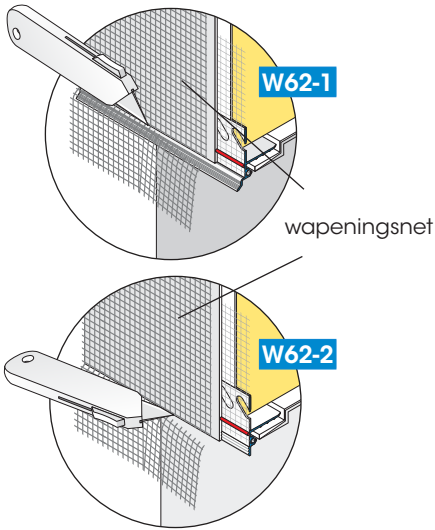
Getrapte sokkelprofiel uit kunststof voor de bevestiging van de bijhorende opsteekprofielen met een druiprand (glasvezeldeel 12,5 cm). Geschikt voor isolatiediktes van 50 tot 200 mm in BGI-systemen met hardschuim-/minerale vezelplaten en een bepleisteringslaag van 4 tot 8 mm op het wapeningsnet. Met het oog op een betere hechting van de pleistermassa is de overgang naar de afwateringsneus van groeven voorzien.

De kunststof sokkelprofiel wordt mechanisch bevestigd met behulp van slagpluggen. De bijgevoegde opsteekprofiel met glasvezelweefsel is geklemd op de getrapte voetpad van de sokkelprofiel, de aansluitingspunten tussen de sokkelprofielen ten minste 10 cm overlappen. Met behulp van de verbindingsstift Z13 en het bindingselement Z61 worden de verbindingen nauwkeurig met elkaar verbonden. Hoeken worden verwezenlijkt door middel van de bijhorende hoekverbinders voor binnen-/buitenhoeken Z18-0/Z18-1/Z18-2 (volgens opsteekprofiel).

Verpakking

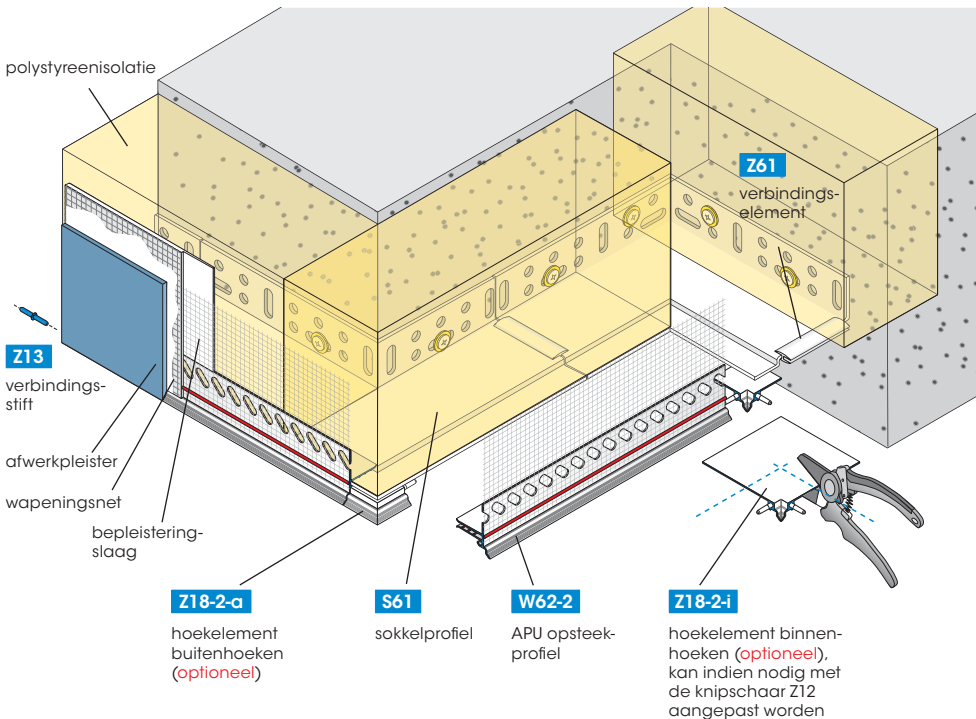
10 profielen van 2.00 m = 20.00 m, incl. 25 verbindingsstiften, bindingselement, 2 hoekverbinders voor buitenhoeken en 1 hoekverbinder voor binnenhoeken (voor meer informatie over de verpakkingseenheid, zie volgende pagina)

Voor meer informatie, zie de technische fiche of de website www.apu.ch.



Gebruik

- sokkelprofielen op maat snijden
- opsteekprofielen (incl. glasvezelweefsel) met de knipschaar inkorten
- voorgevormde hoekverbinders gebruiken voor snellere montage
- uitstekend wapeningsnet met cuttermes afsnijden langs de gegroefde pleisterrand van het profiel met glasvezelweefsel (W62-1 langs onderkant)



leveringspakket

Voorbeeld: voor isolatiedikte 100 mm

sokkelprofiel S61-2010 10 profielen van 2,00 m	opsteekprofiel W62-2-2100 10 profielen van 2,10 m
verbindings-element	voorgevormde hoekverbinders 2 stuks Z18-2-a 1 stuk Z18-2-i verbindingsstif- ten
verpakkingseenheid W61-2-2010	

Bijkomende voordelen

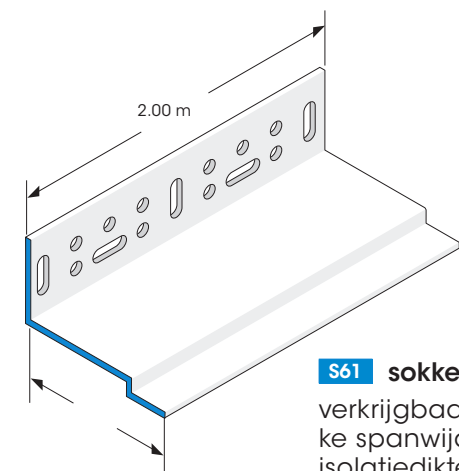
- eenvoudig gebruik
- nette afwerking
- nauwkeurige randen
- gerichte waterafvoer
- systeem met hogere veiligheid
- minder koudebruggen
- absorbeert de bewegingen van het systeem

Voor speciale eisen kunnen ook andere opkleef- en opsteekprofielen uit ons productprogramma gebruikt worden.

APU-sokkelsysteem SOLI-TEX

met toebehoren voor isolatiediktes van 50 tot 200 mm

Standaard leveringspakket

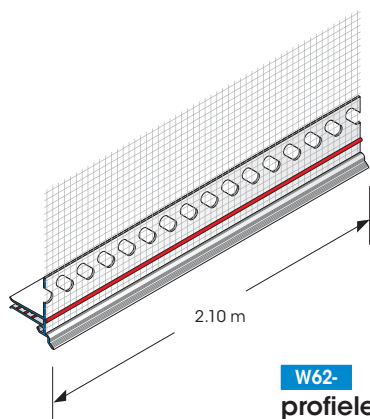


voor isolatiediktes van 50 tot 160 mm

S61 sokkelprofiel

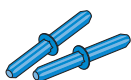
verkrijgbaar met 7 mogelijke spanwijdtes voor isolatiedikte DS50, DS60, DS80, DS100, DS120, DS140, DS160

10 profielen van 2.00 m per verpakkingseenheid



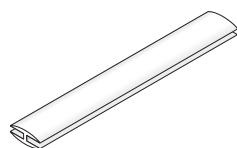
W62- mogelijke opsteekprofielen (beschrijvingen op pag. 5)

10 profielen van 2.10 m per verpakkingseenheid



Z13 verbindingstiffen

zakjes met 25 stuks bijgevoegd

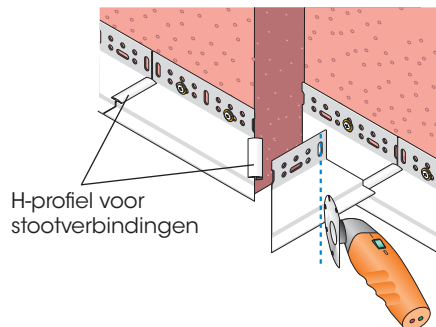


Z61 verbindingselement

voor profielwanddikte van 2,5 mm

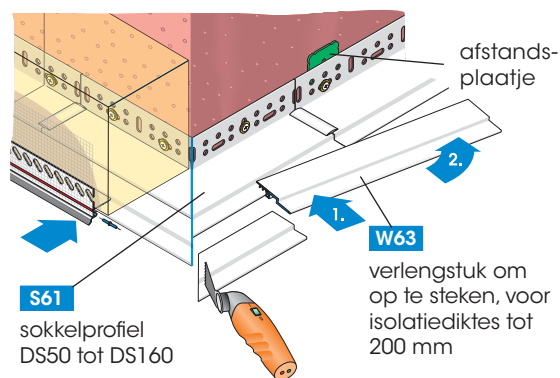
1-2 profielen van 2,00 m, naargelang de spanwijdte

Toepassingsrichtlijnen



H-profiel voor stootverbindingen

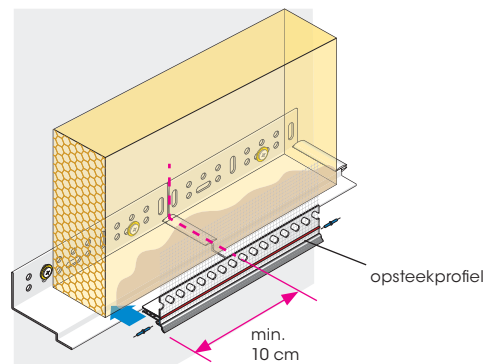
De hoekelementen op de plaats van montage nauwkeurig op maat snijden.



S61 sokkelprofiel DS50 tot DS160

W63 verlengstuk om op te steken, voor isolatiediktes tot 200 mm

Verlengstuk W63 op dezelfde manier op maat snijden en in de vooraf gemonteerde sokkelprofiel vastklikken (eerst één uiteinde vastklikken, dan het verlengstuk tot op de juiste plaats aan het andere uiteinde drukken - zie afbeelding - voor gemakkelijke montage).



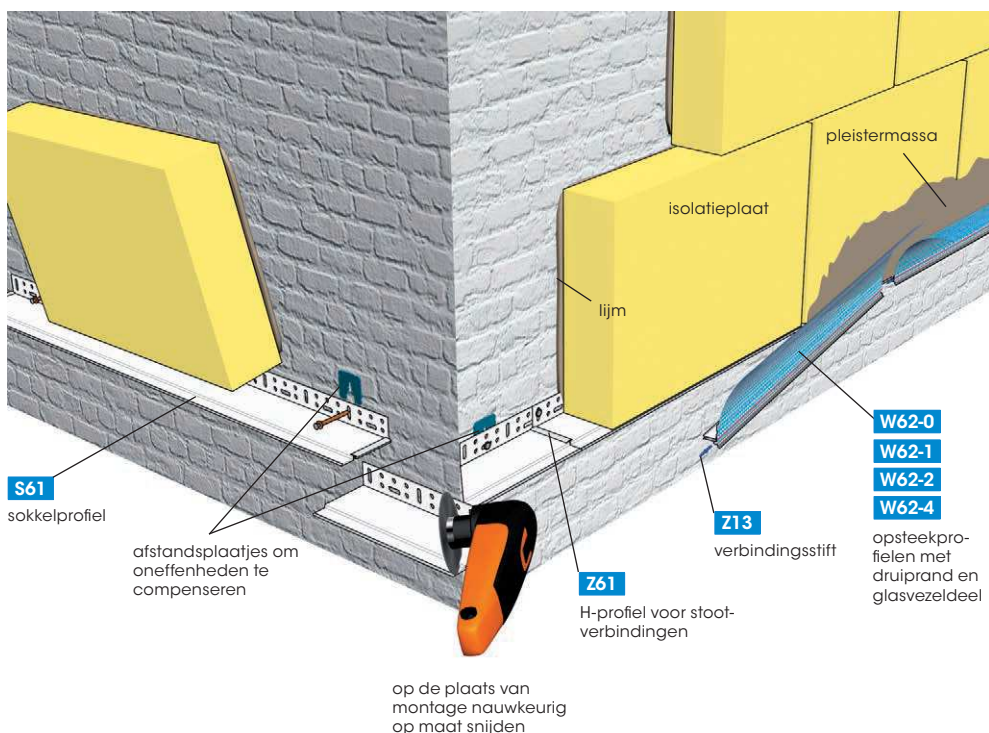
De opsteekprofielen worden onder de isolatieplaat op het getrapte voetpad van de sokkelprofielen geschoven en in de plaatsingsmortel uitgelijnd. Door middel van verbindingstiffen wordt hierbij voor een nauwkeurig uitgelijnde verbinding met de vorige opsteekprofielen gezorgd. Met het oog op de stabiliteit moeten de opsteekprofielen altijd overlappend over de uiteinden van de sokkelprofielen gemonteerd worden.

APU-sokkelsysteem SOLI-TEX

met toebehoren voor isolatiediktes van 50 tot 200 mm

Montagerichtlijnen

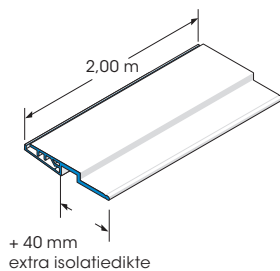
- 1 Sokkelprofiel S61 vastpluggen (met behulp van slagpluggen e.d.). Indien nodig afstandsplaatjes aanbrengen om oneffenheden te compenseren. Voor een overgang tussen de sokkelprofielen zonder speling het verbindingselement Z61 van de bijgevoegde profielen inkorten en opsteken.
- 2 Isolatiediktes > 160 mm met het verlengstuk W63 (+40 mm) verwezenlijken.
- 3 Isolatieplaat aanbrengen.
- 4 Het bijgevoegde opsteekprofiel (W62-0/-1/-2/-4) met een speling van minstens 10 cm op de getrapte voetpad van de sokkelprofiel steken en het opsteekprofiel tussen de isolatieplaat en sokkelprofiel uitlijnen.
- 5 Met behulp van de verbindingstift Z13 worden de opsteekprofielen nauwkeurig met elkaar verbonden.
- 6 Binnen- en buitenhoeken verwezenlijken met de hoekverbinders Z18-0/Z18-1/Z18-2.



APU-sokkelsysteem SOLI-TEX

met toebehoren voor isolatiediktes van 50 tot 200 mm

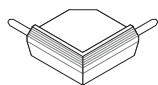
Optionele toebehoren



W63 verlengstuk

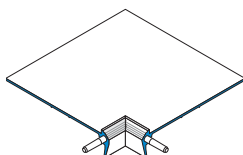
om op te steken, voor isolatiediktes tot 200 mm, 10 profielen van 2.00 m per kartonnen doos

voorgevormde hoekverbinders voor W62-0



Z15-a hoekverbinders voor buitenhoeken

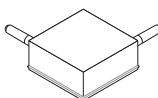
100 stuks per kartonnen doos



Z15-i hoekverbinders voor binnenhoeken

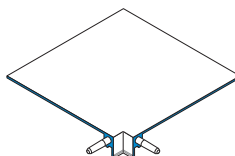
100 stuks per kartonnen doos

voorgevormde hoekverbinders voor W62-1



Z18-1-a hoekverbinders voor buitenhoeken

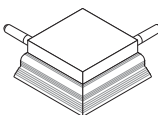
100 stuks per kartonnen doos



Z18-1-i hoekverbinders voor binnenhoeken

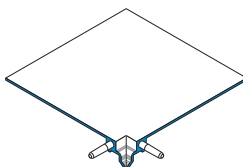
100 stuks per kartonnen doos

voorgevormde hoekverbinders voor W62-2



Z18-2-a hoekverbinders voor buitenhoeken

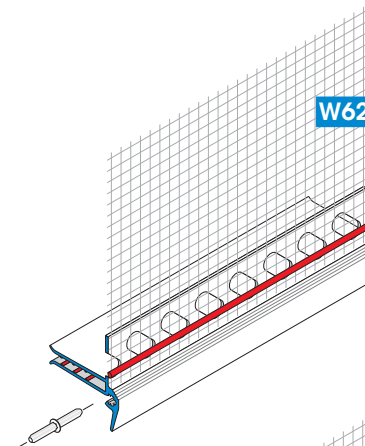
100 stuks per kartonnen doos



Z18-2-i hoekverbinders voor binnenhoeken

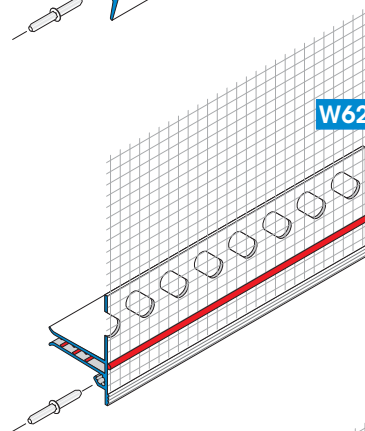
100 stuks per kartonnen doos

Verschillende opsteekprofielen



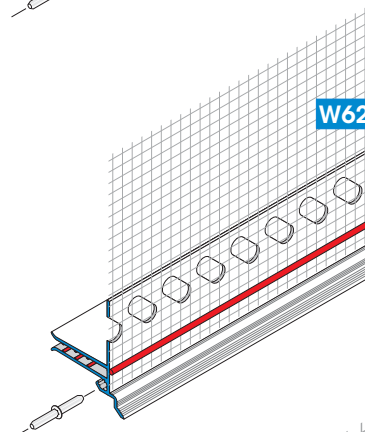
W62-0 opsteekprofiel SOLI-TEX-ZERO

uitvoering met zichtbare druipe-rand



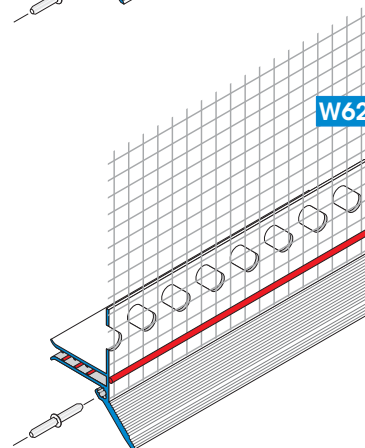
W62-1 opsteekprofiel SOLI-TEX-UNO

rechte uitvoering, onzichtbaar



W62-2 opsteekprofiel SOLI-TEX-DUE

getrapte uitvoering, onzichtbaar



W62-4 opsteekprofiel SOLI-TEX-QUATTRO

onzichtbare uitvoering voor krabpleister